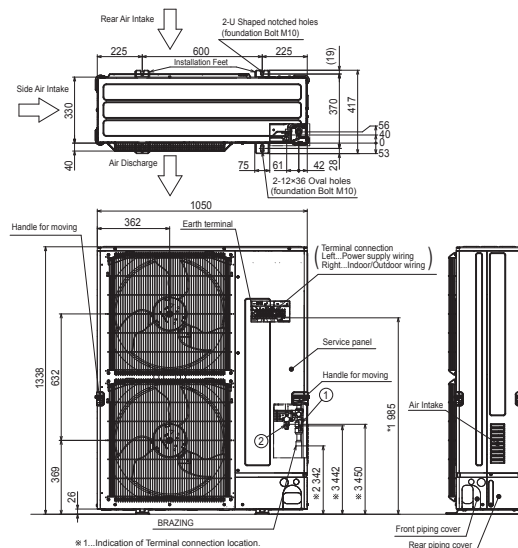


Productfiche

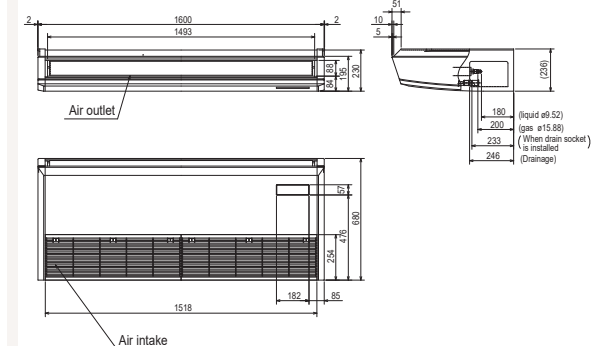
PUZ-ZM250YKA2 | MSDD-50WR2 | 2 x PCA-M125KA2



Buitenunit		PUZ-ZM250YKA2		
Binnenunit		2 x PCA-M125KA2		
Set	Koeling	Nominale capaciteit	kW 22,0 (11,2~28,0)	
		Opgenomen vermogen	kW 8,05	
		SEER of $\eta_{s,c}$ Seizoensenergieklasse	282,0% -	
		Jaarlijks energieverbruik	kWh -	
		Nominale capaciteit	kW 27,0 (12,5~31,5)	
Set	Verwarming	Opgenomen vermogen	kW 7,82	
		SCOP of $\eta_{s,h}$ Seizoensenergieklasse	172,2% -	
		Jaarlijks energieverbruik	kWh -	
		Capaciteit bij -10°C	kW 16,5 (7,6~19,2)	
		Afmetingen (B x D x H)	mm 1050 x 330 x 1338	
Specificaties	Gewicht		kg 138,0	
	Koeling	Geluidsvermogen	dB(A) 77	
		Geluidsdruk	dB(A) 59	
		Luchtvolume	m ³ /u 8.400	
		Toepassingsgebied	°C -15~46	
	Verwarming	Geluidsdruk	dB(A) 62	
		Luchtvolume	m ³ /u 8.400	
		Toepassingsgebied	°C -20~+21	
Buitenunit	Koeltechnische gegevens	Diameter vloeistof- & gasleiding	" 1/2 - 1 1/8	
		Maximale leidinglengte	m 100	
		Maximaal hoogteverschil	m 30	
		Koelmiddel	R32	
		Hoeveelheid koelmiddel	kg 6,8	
		CO ₂ -equivalent	ton 4,590	
		Koelmiddelvoorzijning voor	m 30	
		Navulhoeveelheid koelmiddel	g/m 40	
		Maximale koelmiddelvulling	kg 9,2	
		CO ₂ -equivalent bij max. koelmiddelvulling	ton 6,210	
Elektrische gegevens	Voedingsspanning	V;f;Hz 400;3+N;50		
	Voedingskabel	mm ² 5G 6		
	Afzekering	A 32		
Binnenunit	Specificaties	Afmetingen (B x D x H)	mm 1600 x 680 x 230	
		Gewicht	kg 39,0	
		Koeling	Geluidsvermogen	dB(A) 65
			Geluidsdruk	dB(A) 39-41-43-45
		Verwarming	Geluidsdruk	dB(A) 39-41-43-45
			Luchtvolume	m ³ /u 1380-1500-1620-1740
		Beschikbare statische druk	Pa 0	
		Specificaties rooster	Afmetingen (B x D x H)	mm -
			Gewicht	kg -
			Voedingsspanning	V;f;Hz Via de buitenunit
Elektrische gegevens	Voedingskabel	mm ² -		
	Afzekering	A -		
	Communicatiekabel	mm ² 4G 2,5		



※ 1. Indication of Terminal connection location.
 ※ 2. Refrigerant GAS PIPE connection (BRAZING) O.D.φ25.4.
 ※ 3. Indication of STOP VALVE connection location.

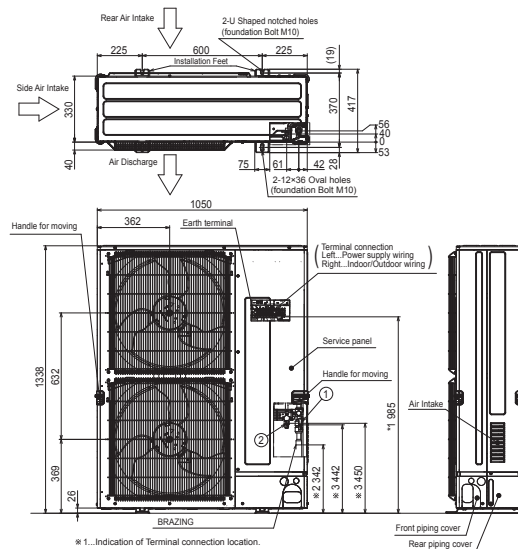


Fiche produit

PUZ-ZM250YKA2 | MSDD-50WR2 | 2 x PCA-M125KA2



Unité extérieure		PUZ-ZM250YKA2	
Unité intérieure		2 x PCA-M125KA2	
Set	Froid	Capacité nominale	kW 22,0 (11,2~28,0)
		Puissance absorbée	kW 8,05
		SEER ou $\eta_{s,c}$ Classe énergétique saisonnier	282,0% -
		Consommation annuelle d'énergie	kWh -
		Capacité nominale	kW 27,0 (12,5~31,5)
Set	Chauffage	Puissance absorbée	kW 7,82
		SCOP ou $\eta_{s,h}$ Classe énergétique saisonnier	172,2% -
		Consommation annuelle d'énergie	kWh -
		Puissance à -10°C	kW 16,5 (7,6~19,2)
		Dimensions (L x P x H)	mm 1050 x 330 x 1338
Spécifications	Poids	kg 138,0	
		Puissance acoustique	dB(A) 77
	Froid	Pression acoustique	dB(A) 59
		Débit d'air	m³/h 8.400
		Plage de fonctionnement	°C -15~46
	Chauffage	Pression acoustique	dB(A) 62
		Débit d'air	m³/h 8.400
		Plage de fonctionnement	°C -20~+21
	Données frigorifiques	Diamètre conduite liquide & gaz	" 1/2 - 1 1/8
		Longueur maximale	m 100
Dénivellation maximale		m 30	
Type de fluide frigorigène		R32	
Précharge de fluide frigorigène		kg 6,8	
Équivalent CO ₂		tonnes 4,590	
Précharge de fluide frigorigène pour		m 30	
Volume de mise à niveau du fluide frigorigène		g/m 40	
Charge de fluide frigorigène maximale		kg 9,2	
Équivalent CO ₂ en charge maximale		tonnes 6,210	
Données électriques	Alimentation électrique	V;ph;Hz 400;3+N;50	
	Câble d'alimentation	mm² 5G 6	
	Taille de fusible recommandée	A 32	
Spécifications	Dimensions (L x P x H)	mm 1600 x 680 x 230	
		Poids	kg 39,0
	Froid	Puissance acoustique	dB(A) 65
		Pression acoustique	dB(A) 39-41-43-45
		Débit d'air	m³/h 1380-1500-1620-1740
	Chauffage	Pression acoustique	dB(A) 39-41-43-45
		Débit d'air	m³/h 1380-1500-1620-1740
	Pression statique disponible	Pa 0	
	Spécifications grille	Dimensions (L x P x H)	mm -
		Poids	kg -
Données électriques	Alimentation électrique	V;ph;Hz Via l'unité extérieure	
	Câble d'alimentation	mm² -	
	Taille de fusible recommandée	A -	
	Câble de communication	mm² 4G 2,5	



*1. Indication of Terminal connection location.
 *2. Refrigerant GAS PIPE connection (BRAZING) O.D.ø25.4.
 *3. Indication of STOP VALVE connection location.

